

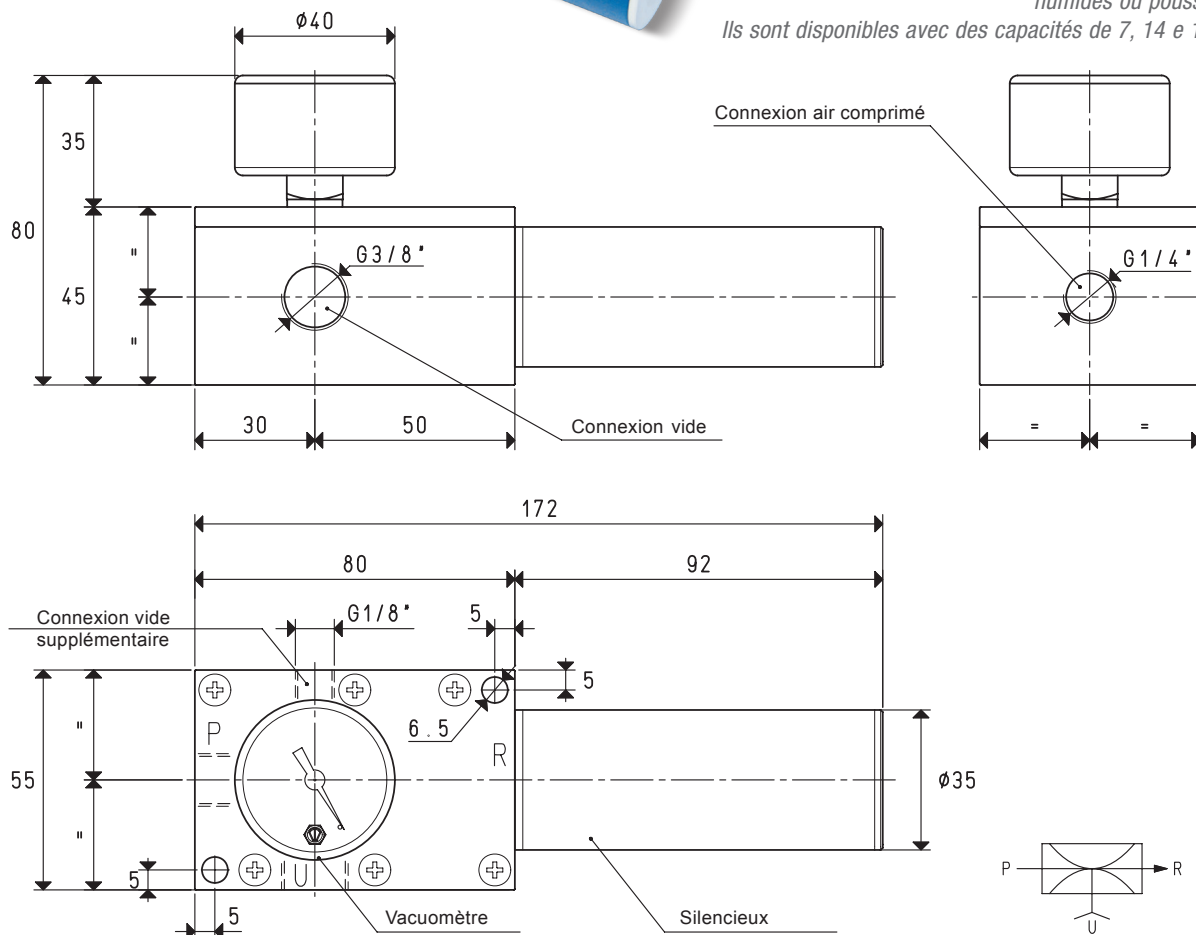
GÉNÉRATEURS DE VIDE MONO-ÉTAGÉ PVP7-14-18 SX



Ce sont les mêmes générateurs de vide PVP 7X décrits précédemment, avec les mêmes caractéristiques techniques et mécaniques; Ils se distinguent par un silencieux de nouvelle génération, installé sur ceux-ci, réalisé en utilisant un matériau absorbant en fibres naturelles, contenu dans une enveloppe cylindrique en aluminium anodisé prévue à cet effet, avec ouverture sur l'évacuation.

Cette forme évite toute obstruction du silencieux, tout en permettant au générateur de vide d'aspirer les fluides saturés des condensations d'eau ou d'huiles, mélangés en poudres fines ou impalpables.

Leur utilisation est la même que celle des PVP 7X, avec en plus la possibilité de travailler dans des environnements humides ou poussiéreux. Ils sont disponibles avec des capacités de 7, 14 e 18 m³/h.



Art.	P=CONNEXION AIR COMPRIMÉ	R=ÉVACUATION			U=CONNEXION VIDE					
		PVP7 SX			PVP14 SX			PVP18 SX		
Quantité d'air aspiré	m ³ /h	8.5	8.8	8.9	13.5	13.7	14.0	17.5	17.8	18.0
Niveau maximum de vide	-kPa	60	73	85	60	73	85	60	73	85
Pression finale	mbar ass.	400	270	150	400	270	150	400	270	150
Pression d'alimentation	bar	4	5	6	4	5	6	4	5	6
Consommation d'air	Nl/s	2.3	2.8	3.2	3.4	4.1	4.8	4.7	5.6	6.5
Température de travail	°C			-20 / +80			-20 / +80			-20 / +80
Niveau de bruyance	dBA			63			65			67
Poids	g			470			480			490
Pièces de rechange										
Kit de joints	art.			00 15 276			00 15 276			00 15 276
Vacuomètre	art.			09 03 15			09 03 15			09 03 15
Silencieux	art.			SSX 3/4 R			SSX 3/4 R			SSX 3/4 R

N.B. Toutes les valeurs de vide indiquées sur le tableau sont valables à la pression atmosphérique normale de 1013 mbar et sont obtenues avec une pression d'alimentation constante.

Rapports de transformation: inch = $\frac{\text{mm}}{25.4}$; pounds = $\frac{\text{g}}{453.6}$ = $\frac{\text{Kg}}{0.4536}$

Adaptateurs pour filetages GAZ - NPT disponibles page. 1.117